



CA4180 (4x2)
42 Ton

BAHMAN
بهمن

شرکت سیبا موتور

کشنده FAW تک محور CA4180



کاتالوگ و نمایندگی ها

سازمان فروش و خدمات پس از فروش: تهران، کیلومتر ۱۳ جاده مخصوص، پلاک ۲۷۹

تلفن: ۰۲۱-۴۸۰ ۲۷ - فکس: ۰۲۱-۴۸۰ ۹۷ ۱۱۶

www.bahman.ir | [@bahmantrucks](https://www.instagram.com/bahmantrucks)

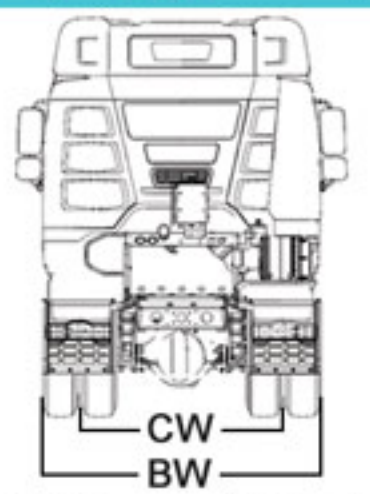
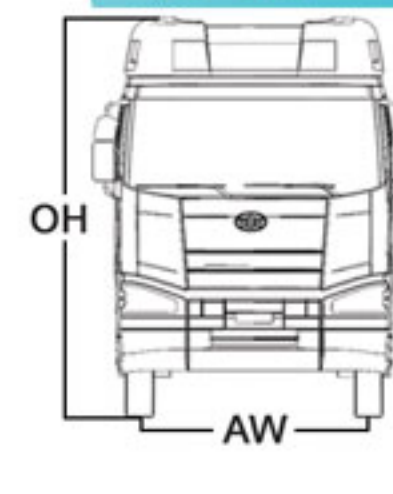
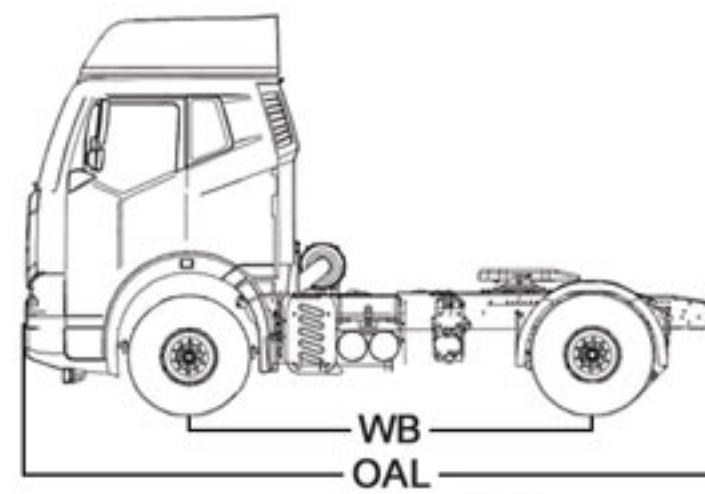
TECHNICAL SPECIFICATIONS

کشنده FAW
تک محور CA4180

مشخصات فنی

DIMENSIONS (mm) & WEIGHTS (kg)

CW	BW	AW
1830	2495	2020
WB	OAL	OH
3800	6405	3600



G.C.W	42000
G.V.W	18000
Max front axle capacity	7000
Max rear axle capacity	13000
Curb weight	7900

۴۲۰۰۰
۱۸۰۰۰
۷۰۰۰
۱۳۰۰۰
۷۹۰۰

وزن ناخالص مجاز ترکیبی
وزن ناخالص مجاز
حداکثر ظرفیت محور جلو
حداکثر ظرفیت محور عقب
وزن خالص خودرو

ENGINE

Brand	Wuxi diesel engine works
Emission standard	Euro IV + DPF
Model	CA6DM2-42E4
Type	6 In-line, 16V, with turbocharge & Intercooler SCR System
Fuel delivery system	Bosch Common Rail
Displacement (cc)	11040
Compression Ratio	18,2 : 1
Engine power (hp/rpm)	420/1900
Torque (N.m/rpm)	1900/1100-1300

Wuxi diesel engine works
یورو ۴ + DPF
CA6DM2-42E4
۶ سیلندر خطی، ۲۴ سوپاپ، مجهز به توربو شارژ و اینتر کولر
سیستم کنترل آلاینده‌گی SCR
کامان ریل با پمپ انژکتوری بوش
۱۱۰۴۰
۱۸،۲ : ۱
۴۲۰/۱۹۰۰
۱۹۰۰/۱۱۰۰-۱۳۰۰

موتور
سازنده
استاندارد آلاینده‌گی
مدل
نوع
سیستم سوخت رسانی
حجم موتور (سی سی)
نسبت تراکم
قدرت موتور (اسب بخار/دور در دقیقه)
گشتاور (نیوتن متر/دور در دقیقه)

TRANSMISSION

Type - Model	Manual - 16G/ZF16s2230 TO
1st	11.54 , 13.80
2nd	7.93 , 9.49
3rd	5.46 , 6.53
4th	3.82 , 4.57
5th	2.53 , 3.02
6th	1.74 , 2.08
7th	1.20 , 1.43
8th	0.84 , 1.00
Rev	10.80 , 12.92

ZF16s2230 TO/دنده ۱۶ - دستی
۱۳.۸۰ ، ۱۱.۵۴
۹.۴۹ ، ۷.۹۳
۶.۵۳ ، ۵.۴۶
۴.۵۷ ، ۳.۸۲
۳.۰۲ ، ۲.۵۳
۲.۰۸ ، ۱.۷۴
۱.۴۳ ، ۱.۲۰
۱.۰۰ ، ۰.۸۴
۱۲.۹۲ ، ۱۰.۸۰

جعبه دنده

نوع - مدل
نسبت دنده ۱
نسبت دنده ۲
نسبت دنده ۳
نسبت دنده ۴
نسبت دنده ۵
نسبت دنده ۶
نسبت دنده ۷
نسبت دنده ۸
نسبت دنده عقب

CLUTCH

Type	Dry single plate with diaphragm spring
Mechanism	diametr 430 mm Hydro pneumatic

نوع
عملکرد
تک صفحه ای خشک
فنر دیافراگمی با قطر ۴۳۰ میلی متر
بادی - روغنی

SUSPENSION SYSTEM

Front & Rear suspension	Parabolic leaf spring with hydraulic double acting telescopic shock absorber
-------------------------	--

سیستم تعلیق
تعلیق جلو و عقب
فنر تخت پارابولیک
مجهز به کمک فنر هیدرو تلسکوپیی

STEERING SYSTEM

Type	Integral piston recirculating ball nut type - hydraulic
------	---

سیستم فرمان
نوع
فرمان ساچمه گردان - هیدرولیکی

BRAKE

Front & Rear Type brake	Drum - Pneumatic
Brake auxiliary	Dual circuit, Air pressure brake with ABS+ASR
Parking brake	Exhaust and Engine brake On rear axle

سیستم ترمز
جلو و عقب
نوع ترمز
ترمز کمکی
ترمز دستی
کاسه ای - پنوماتیک
دو مداره مستقل تمام بادی
مجهز به ABS+ASR
ترمز آگزوز و ترمز موتور
فعال سازی سیلندر ترمز عقب

ELECTRICAL SYSTEM

Alternator	28V - 75A
Battery	2 x (12V / 180A)

سیستم الکتریکی
دینام
باتری
۲۸ ولت - ۷۵ آمپر
۱۲ ولت - ۱۸۰ آمپر (۲ عدد)

CHASSIS

Type	Ladder
LxWxT (mm)	5794x940x8

شاسی
نوع
طول، عرض، ضخامت (میلی متر)
نردبانی
۵۷۹۴x۹۴۰x۸

TIRE & RIM

Tire size & Type	315/80/R22.5 - Tubeless
Rim size & Material	22.5x9" - Metal

تایر و رینگ
سایز و نوع تایر
سایز و جنس رینگ
۳۱۵/۸۰R۲۲.۵ - تیوبلس
۲۲.۵ x ۹" - فلزی

FUEL TANK

Material & Capacity (Liter)	Aluminium - 800
-----------------------------	-----------------

باک
جنس و ظرفیت (لیتر)
آلومینیومی - ۸۰۰

PERFORMANCE

Max. Gradeability (%)	33
Turning diameter (m)	13.8

عملکرد
حداکثر توان بالا روی از شیب (درصد)
قطر گردش (متر)
۳۳
۱۳.۸

OTHER SPECIFICATIONS

Auto air conditioner, Parking heater
Multimedia 6.2" touch (Radio, Navigation, Bluetooth, USB, SD)
Power window + Power mirrors + Central lock with remote
Cruise control, Tachograph, LCD instrument
Dual fuel & Water seperator filters
ISRI full pneumatic driver seat
Two-beds sleeper, Portable coolbox

سایر مشخصات
سیستم تهویه مطبوع اتوماتیک، بخاری درجا
مولتی مدیا ۶.۲" لمسی (راديو، رهياب، بلوتوث، USB، SD)
شیشه بالابر برقی + آینه های برقی + قفل مرکزی با ریموت
کروز کنترل، تاخوگراف، نمایشگر دیجیتال اطلاعات خودرو
مجهز به دو فیلتر جداسازی سوخت و آب
صندلی راننده تمام بادی با قابلیت تنظیم در جهات مختلف
مجهز به دو جای خواب، یخچال همراه

* ممکن است برخی مشخصات و تجهیزات درج شده در این کاتالوگ در زمان فروش تغییر یافته باشد که در هر صورت ملاک نهایی، مشخصات خودروی آماده تحویل می باشد.