



CA4250 (6x4)
44 Ton

BAHMAN
بهمن
شرکت سیبا موتور

کشنده FAW جفت محور CA4250



کاتالوگ و نمایندگی ها

سازمان فروش و خدمات پس از فروش: تهران، کیلومتر ۱۳ جاده مخصوص، پلاک ۲۷۹

تلفن: ۰۲۱-۴۸۰ ۲۷ - فکس: ۰۲۱-۴۸۰ ۹۷ ۱۱۶

www.bahman.ir | [@bahmantrucks](https://www.instagram.com/bahmantrucks)

TECHNICAL SPECIFICATIONS

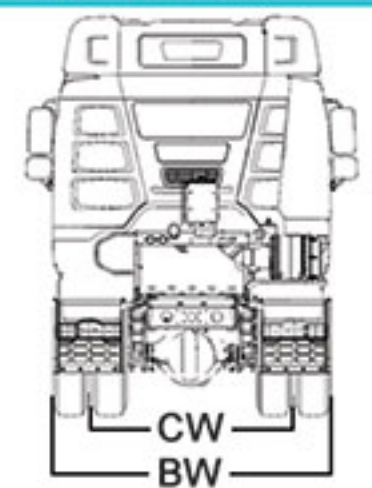
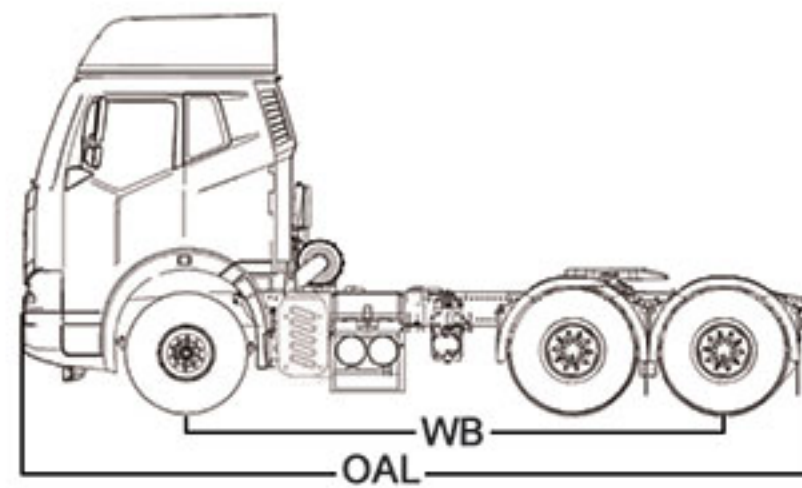
کشنده FAW
جفت محور CA4250

مشخصات فنی

DIMENSIONS (mm) & WEIGHTS (kg)

CW	BW	AW
1830	2495	2020
WB	OAL	OH
3450+1350	7140	3600

G.C.W	44000
G.V.W	25000
Max front axle capacity	7000
Max rear axle capacity	26000
Curb weight	9850



ابعاد (میلی متر) و اوزان (کیلوگرم)

وزن ناخالص مجاز ترکیبی
وزن ناخالص مجاز
حداکثر ظرفیت محور جلو
حداکثر ظرفیت محور عقب
وزن خالص خودرو

ENGINE

Brand	Wuxi diesel engine works
Emission standard	Euro IV + DPF
Model	CA6DM2-42E4
Type	6 In-line, 16V, with turbocharge & Intercooler SCR System
Fuel delivery system	Bosch Common Rail
Displacement (cc)	11040
Compression Ratio	18,2 : 1
Engine power (hp/rpm)	420/1900
Torque (N.m/rpm)	1900/1100-1300

Brand	Wuxi diesel engine works
Emission standard	یورو ۴ + DPF
Model	CA6DM2-42E4
Type	۶ سیلندر خطی، ۲۴ سوپاپ، مجهز به توربو شارژ و اینتر کولر سیستم کنترل آلاینده‌گی SCR
Fuel delivery system	کامان ریل با پمپ انژکتوری بوش
Displacement (cc)	۱۱۰۴۰
Compression Ratio	۱۸,۲ : ۱
Engine power (hp/rpm)	۴۲۰/۱۹۰۰
Torque (N.m/rpm)	۱۹۰۰/۱۱۰۰-۱۳۰۰

موتور

سازنده
استاندارد آلاینده‌گی
مدل
نوع
سیستم سوخت رسانی
حجم موتور (سی سی)
نسبت تراکم
قدرت موتور (اسب بخار/دور در دقیقه)
گشتاور (نیوتن متر/دور در دقیقه)

TRANSMISSION

Type - Model	Manual - 16G/ZF16s2230 TO
1st	11.54 , 13.80
2nd	7.93 , 9.49
3rd	5.46 , 6.53
4th	3.82 , 4.57
5th	2.53 , 3.02
6th	1.74 , 2.08
7th	1.20 , 1.43
8th	0.84 , 1.00
Rev	10.80 , 12.92

Type - Model	ZF16s2230 TO/دنده ۱۶ - دستی
1st	۱۳.۸۰ ، ۱۱.۵۴
2nd	۹.۴۹ ، ۷.۹۳
3rd	۶.۵۳ ، ۵.۴۶
4th	۴.۵۷ ، ۳.۸۲
5th	۳.۰۲ ، ۲.۵۳
6th	۲.۰۸ ، ۱.۷۴
7th	۱.۴۳ ، ۱.۲۰
8th	۱.۰۰ ، ۰.۸۴
Rev	۱۲.۹۲ ، ۱۰.۸۰

جعبه دنده

نوع - مدل
نسبت دنده ۱
نسبت دنده ۲
نسبت دنده ۳
نسبت دنده ۴
نسبت دنده ۵
نسبت دنده ۶
نسبت دنده ۷
نسبت دنده ۸
نسبت دنده عقب

CLUTCH

Type	Dry single plate with diaphragm spring
Mechanism	diametr 430 mm Hydro pneumatic

Type	تک صفحه ای خشک
Mechanism	فنر دیافراگمی با قطر ۴۳۰ میلی متر بادی - روغنی

کلاچ

نوع
عملکرد

SUSPENSION SYSTEM

Front & Rear suspension	Parabolic leaf spring with hydraulic double acting telescopic shock absorber
-------------------------	--

Front & Rear suspension	فنر تخت پارابولیک مجهز به کمک فنر هیدرو تلسکوپی
-------------------------	--

سیستم تعلیق

تعلیق جلو و عقب

STEERING SYSTEM

Type	Integral piston recirculating ball nut type - hydraulic
------	---

Type	فرمان ساچمه گردان - هیدرولیکی
------	-------------------------------

سیستم فرمان

نوع

BRAKE

Front & Rear Type brake	Drum - Pneumatic Dual circuit, Air pressure brake with ABS+ASR
Brake auxiliary Parking brake	Exhaust and Engine brake On rear axle

Front & Rear Type brake	کاسه ای - پنوماتیک دو مداره مستقل تمام بادی مجهز به ABS+ASR
Brake auxiliary Parking brake	ترمز آگزوز و ترمز موتور فعال سازی سیلندر ترمز عقب

سیستم ترمز

جلو و عقب
نوع ترمز
ترمز کمکی
ترمز دستی

ELECTRICAL SYSTEM

Alternator	28V - 75A
Battery	2 x (12V / 180A)

Alternator	۲۸ ولت - ۷۵ آمپر
Battery	(۱۲ ولت - ۱۸۰ آمپر) ۲ عدد

سیستم الکتریکی

دینام
باتری

CHASSIS

Type	Ladder
LxWxT (mm)	6550x940x8

Type	نردبانی
LxWxT (mm)	۶۵۵۰x۹۴۰x۸

نوع
طول، عرض، ضخامت (میلی متر)

TIRE & RIM

Tire size & Type	315/80/R22.5 - Tubeless
Rim size & Material	22.5x9" - Metal

Tire size & Type	۳۱۵/۸۰R۲۲.۵ - تیوبلس
Rim size & Material	۲۲.۵x۹" - فلزی

تایر و رینگ

سایز و نوع تایر
سایز و جنس رینگ

FUEL TANK

Material & Capacity (Liter)	Aluminium - 800
-----------------------------	-----------------

Material & Capacity (Liter)	آلومینیومی - ۸۰۰
-----------------------------	------------------

جنس و ظرفیت (لیتر)

PERFORMANCE

Max. Gradeability (%)	35
Turning diameter (m)	15

Max. Gradeability (%)	۳۵
Turning diameter (m)	۱۵

حداکثر توان بالا روی از شیب (درصد)
قطر گردش (متر)

OTHER SPECIFICATIONS

Auto air conditioner, Parking heater
Multimedia 6.2" touch (Radio, Navigation, Bluetooth, USB, SD)
Power window + Power mirrors + Central lock with remote
Cruise control, Tachograph, LCD instrument
Dual fuel & Water seperator filters
ISRI full pneumatic driver seat
Two-beds sleeper, Portable coolbox

سیستم تهویه مطبوع اتوماتیک، بخاری درجا
مولتی مدیا ۶.۲" لمسی (راديو، رهیاب، بلوتوث، USB، SD)
شیشه بالابر برقی + آینه های برقی + قفل مرکزی با ریموت
کروز کنترل، تاخوگراف، نمایشگر دیجیتال اطلاعات خودرو
مجهز به دو فیلتر جداسازی سوخت و آب
صندلی راننده تمام بادی با قابلیت تنظیم در جهات مختلف
مجهز به دو جای خواب، یخچال همراه

* ممکن است برخی مشخصات و تجهیزات درج شده در این کاتالوگ در زمان فروش تغییر یافته باشد که در هر صورت ملاک نهایی، مشخصات خودروی آماده تحویل می باشد.