

ISUZU

NPR75M
8.4 Ton

BAHMAN
بهمن
شرکت بهمن دیزل

کامیون ایسوزو ۸.۴ تن

(NPR75M)



کاتالوگ و نمایندگی ها

سازمان فروش و خدمات پس از فروش: تهران، کیلومتر ۱۳ جاده مخصوص، پلاک ۲۷۹

تلفن: ۰۲۱-۴۸۰ ۲۷ - فکس: ۰۲۱-۴۸۰ ۹۷ ۱۱۶

www.bahman.ir | [@bahmantrucks](https://www.instagram.com/bahmantrucks)

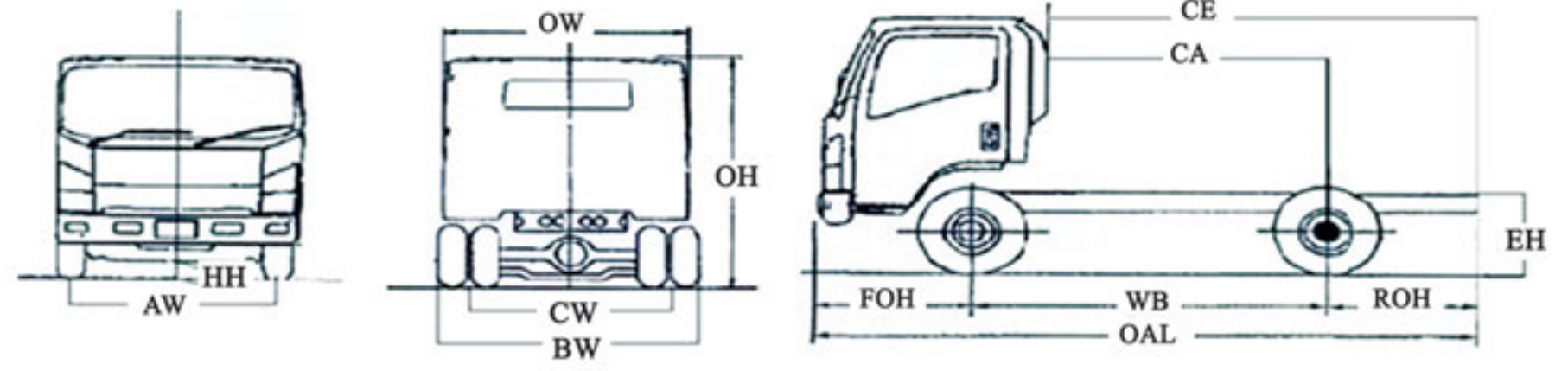
TECHNICAL SPECIFICATIONS

مشخصات فنی

DIMENSIONS (mm) & WEIGHTS (kg)

ابعاد (میلی متر) و اوزان (کیلوگرم)

| | | | | |
|------------|------------|-------------|------|------|
| EH | HH | OH | CW | |
| APPROX 835 | APPROX 210 | APPROX 2270 | 1650 | |
| AW | OW | FOH | ROH | |
| 1680 | 1995 | 1110 | 2215 | |
| BW | CA | WB | OAL | CE |
| 2115 | 3800 | 4475 | 7800 | 6400 |



| | |
|-------------------------|------|
| G.V.W | 8400 |
| Max front axle capacity | 2400 |
| Max rear axle capacity | 5600 |
| Curb weight | 2730 |

| |
|------|
| ۸۴۰۰ |
| ۲۴۰۰ |
| ۵۶۰۰ |
| ۲۷۳۰ |

وزن مجموع ناخالص
حداکثر ظرفیت محور جلو
حداکثر ظرفیت محور عقب
وزن خالص خودرو

ENGINE

موتور

| | |
|-----------------------|--|
| Brand | ISUZU (Japan) |
| Emission standard | Euro IV - DPD |
| Model | 4HK1 - E4N |
| Type | 4 in line, Overhead cam, Direct injection 16V, with turbocharge & Intercooler |
| Fuel delivery system | Injector - Common rail |
| Displacement (cc) | 5193 |
| Compression ratio | 17.5 |
| Engine power (hp/rpm) | 150/2600 |
| Torque (N.m/rpm) | 402/1500 |

| |
|---|
| ایسوزو (ژاپن) |
| یورو ۴ - DPD |
| 4HK1 - E4N |
| ۴ سیلندر خطی سوپاپ بالا، تزریق مستقیم ۱۶ سوپاپ، مجهز به توربو شارژ و اینتر کولر انژکتور - کانال مشترک |
| ۵۱۹۳ |
| ۱۷.۵ |
| ۱۵۰/۲۶۰۰ |
| ۴۰۲/۱۵۰۰ |

سازنده
استاندارد آلاینده
مدل
نوع

سیستم سوخت رسانی
حجم موتور (سی سی)
نسبت تراکم
قدرت موتور (اسب بخار / دور در دقیقه)
گشتاور (نیوتن متر / دور در دقیقه)

TRANSMISSION

جعبه دنده

| | |
|------------------|-----------------|
| Type - Model | Manual - MYY/6S |
| 1st | 5.979 |
| 2nd | 3.434 |
| 3rd | 1.862 |
| 4th | 1.297 |
| 5th | 1 |
| 6th | 0.759 |
| Rev | 5.701 |
| Final gear ratio | 5.125 |

| |
|---------------|
| MYY/6S - دستی |
| ۵.۹۷۹ |
| ۳.۴۳۴ |
| ۱.۸۶۲ |
| ۱.۲۹۷ |
| ۱ |
| ۰.۷۵۹ |
| ۵.۷۰۱ |
| ۵.۱۲۵ |

نوع - مدل
نسبت دنده ۱
نسبت دنده ۲
نسبت دنده ۳
نسبت دنده ۴
نسبت دنده ۵
نسبت دنده ۶
نسبت دنده عقب
نسبت دنده نهایی

CLUTCH

کلاچ

| | |
|-----------|---|
| Type | Dry single plate with diaphragm spring hydraulic control, Outside diameter 325mm |
| Mechanism | Hydraulic |

| | |
|---------|---|
| نوع | تک صفحه ای خشک با فنر دیافراگمی کنترلر هیدرولیکی، قطر خارجی ۳۲۵ میلی متر هیدرولیک |
| مکانیزم | هیدرولیک |

SUSPENSION SYSTEM

سیستم تعلیق

| | |
|--------------|---|
| Front & Rear | Multi leaf spring with hydraulic double acting telescopic shock absorber |
|--------------|---|

| | |
|-----------|---|
| جلو و عقب | فنر تخت چند لایه مجهز به کمک فنر هیدرو تلسکوپی دو طرفه |
|-----------|---|

STEERING SYSTEM

سیستم فرمان

| | |
|------|---|
| Type | Integral piston recirculating ball nut type - hydraulic |
|------|---|

| | |
|-----|-------------------------------|
| نوع | فرمان ساچمه گردان - هیدرولیکی |
|-----|-------------------------------|

BRAKE SYSTEM

سیستم ترمز

| | |
|-----------------|--|
| Front & Rear | Double circuit - Drum - Hydraulic |
| Type brake | Anti-lock braking system with electronic controls to slippery surface balance (ABS, EBD, ASR) |
| Brake auxiliary | Exhaust brake |
| Parking brake | Mechanical mechanism - End of transmission |

| | |
|-----------|--|
| جلو و عقب | دو مداره - کاسه ای - هیدرولیک |
| نوع ترمز | سیستم ترمز ضد قفل مجهز به کنترلرهای الکترونیکی جهت تعادل در سطوح لغزنده (ABS, EBD, ASR) |
| ترمز کمکی | ترمز آگزوز |
| ترمز دستی | مکانیزم مکانیکی - در انتهای گیربکس |

ELECTRICAL SYSTEM

سیستم الکتریکی

| | |
|------------|-----------------|
| Alternator | 24V - 50A |
| Battery | 2 x (12V - 65A) |

| | |
|-------|--------------------------|
| دینام | ۲۴ ولت - ۵۰ آمپر |
| باتری | (۱۲ ولت - ۶۵ آمپر) ۲ عدد |

CHASSIS

شاسی

| | |
|------------|------------|
| Type | Ladder |
| LxWxT (mm) | 7735x850x6 |

| |
|------------|
| نردبانی |
| ۶x۸۵۰x۷۷۳۵ |

نوع
طول، عرض، ضخامت (میلی متر)

TIRE & RIM

تایر و رینگ

| | |
|---------------------|-------------------------|
| Tire size & Type | 215/75/R17.5 - Tubeless |
| Rim size & Material | 17.5x6" - Steel |

| |
|-----------------------|
| ۲۱۵/۷۵/R۱۷.۵ - تیوبلس |
| ۱۷.۵x۶" فولادی |

سایز و نوع تایر
سایز و جنس رینگ

FUEL TANK

باک

| | |
|-----------------------------|-------------|
| Material & Capacity (Liter) | Steel - 140 |
|-----------------------------|-------------|

| |
|--------------|
| فولادی - ۱۴۰ |
|--------------|

جنس و ظرفیت (لیتر)

PERFORMANCE

عملکرد

| | |
|-----------------------|-----|
| Max. Gradeability (%) | 35 |
| Turning radius (m) | 8.6 |

| |
|-----|
| ۳۵ |
| ۸.۶ |

حداکثر توان بالا روی از شیب (درصد)
شعاع گردش (متر)

OTHER SPECIFICATIONS

سایر مشخصات

| | |
|---|--|
| Player (Radio, USB, AUX) | |
| Air condition with valeo compressor | |
| Wide view driver, Easy access step height | |
| Cabin mounting | |
| Power window | |

سیستم صوتی (Radio, USB, AUX)
سیستم تهویه مطبوع با کمپرسور Valeo
دید وسیع راننده، راحتی در سوار و پیاده شدن
کابین مجهز به ترشن بار
شیشه بالابر برقی