



FAW

Tiger V
6 Ton

BAHMAN
بهمن

شرکت سیبا موتور

کامیون FAW ۶ تن - Tiger V



کاتالوگ و نمایندگی ها

سازمان فروش و خدمات پس از فروش: تهران، کیلومتر ۱۳ جاده مخصوص، پلاک ۲۷۹

تلفن: ۰۲۱-۴۸۰ ۲۷ - فکس: ۰۲۱-۴۸۰ ۹۷ ۱۱۶

www.bahman.ir | [@bahmantrucks](https://www.instagram.com/bahmantrucks)

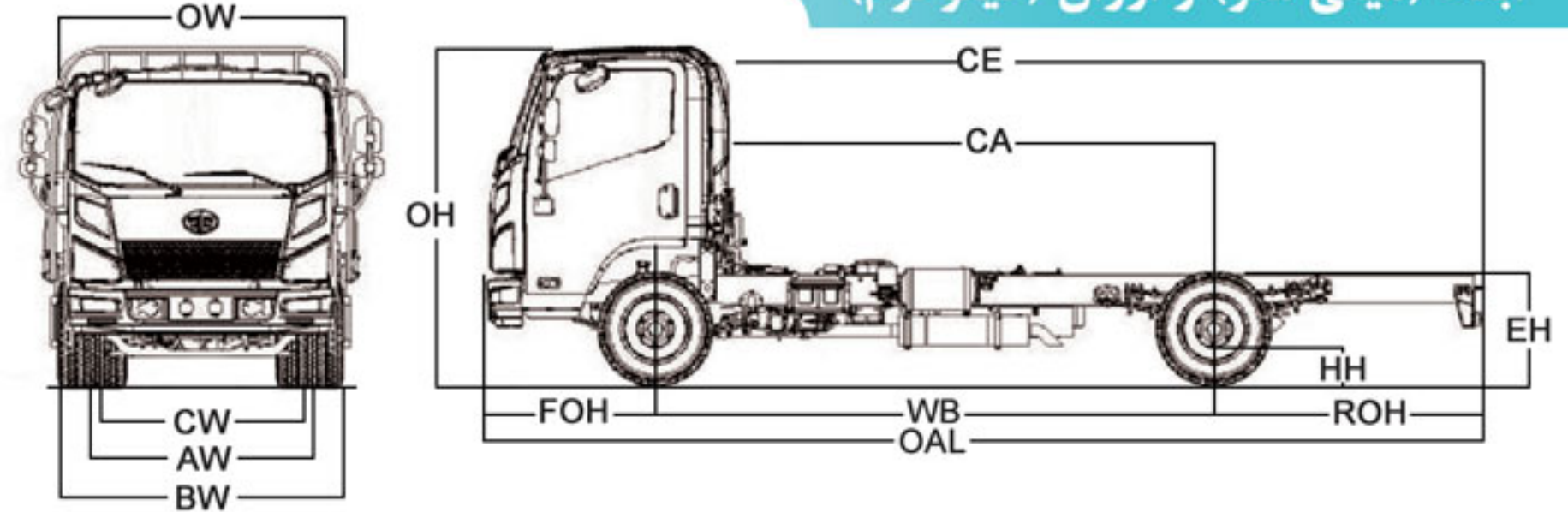
TECHNICAL SPECIFICATIONS

کامیونت FAW
Tiger V - 6 تن

مشخصات فنی

DIMENSIONS (mm) & WEIGHTS (kg)

| | | | | |
|-----------|-----------|-----------|------|------|
| APPROX EH | APPROX HH | APPROX OH | CW | CE |
| 780 | 212 | 2400 | 1590 | 5150 |
| AW | OW | FOH | ROH | |
| 1634 | 2000 | 1150 | 1800 | |
| BW | CA | WB | OAL | |
| 2080 | 3350 | 3860 | 6810 | |



ابعاد (میلی متر) و اوزان (کیلوگرم)

| | |
|-------------------------|------|
| G.V.W | 6000 |
| Max front axle capacity | 2500 |
| Max rear axle capacity | 3500 |
| Curb weight | 2950 |

| | |
|-----------------------|------|
| وزن مجموع ناخالص | ۶۰۰۰ |
| حداکثر ظرفیت محور جلو | ۲۵۰۰ |
| حداکثر ظرفیت محور عقب | ۳۵۰۰ |
| وزن خالص خودرو | ۲۹۵۰ |

ENGINE

| | |
|-----------------------|--|
| Brand | CUMMINS |
| Emission standard | Euro V - EEV |
| Model | ISF3.8s5141 |
| Type | 4 In-line, 16V, Turbocharge SCR System |
| Fuel delivery system | Bosch Common Rail |
| Displacement (cc) | 3760 |
| Compression ratio | 17.2 : 1 |
| Engine power (hp/rpm) | 140/2600 |
| Torque (N.m/rpm) | 440/1200~2200 |

| | |
|-----------------------|---|
| Brand | CUMMINS |
| Emission standard | یورو ۵ - EEV |
| Model | ISF3.8s5141 |
| Type | ۴ سیلندر خطی، ۱۶ سوپاپ، توربو شارژ سیستم کنترل آلاینده‌گی SCR |
| Fuel delivery system | کامان ریل با پمپ انژکتوری بوش |
| Displacement (cc) | ۳۷۶۰ |
| Compression ratio | ۱۷.۲ : ۱ |
| Engine power (hp/rpm) | ۱۴۰/۲۶۰۰ |
| Torque (N.m/rpm) | ۴۴۰/۱۲۰۰~۲۲۰۰ |

| | |
|------------------------------------|---|
| سازنده | کامیونت |
| استاندارد آلاینده‌گی | یورو ۵ - EEV |
| مدل | ISF3.8s5141 |
| نوع | ۴ سیلندر خطی، ۱۶ سوپاپ، توربو شارژ سیستم کنترل آلاینده‌گی SCR |
| سیستم سوخت رسانی | کامان ریل با پمپ انژکتوری بوش |
| حجم موتور (سی سی) | ۳۷۶۰ |
| نسبت تراکم | ۱۷.۲ : ۱ |
| قدرت موتور (اسب بخار/دور در دقیقه) | ۱۴۰/۲۶۰۰ |
| گشتاور (نیوتن متر/دور در دقیقه) | ۴۴۰/۱۲۰۰~۲۲۰۰ |

TRANSMISSION

| | |
|--------------|---------------------|
| Type (Model) | Manual - 6G/ZF6S500 |
| 1st | 6.198 |
| 2nd | 3.287 |
| 3rd | 2.025 |
| 4th | 1.371 |
| 5th | 1 |
| 6th | 0.78 |
| Rev | 5.681 |

| | |
|--------------|-----------------------|
| Type (Model) | دستی - ۶ دنده/ZF6S500 |
| 1st | ۶.۱۹۸ |
| 2nd | ۳.۲۸۷ |
| 3rd | ۲.۰۲۵ |
| 4th | ۱.۳۷۱ |
| 5th | ۱ |
| 6th | ۰.۷۸ |
| Rev | ۵.۶۸۱ |

جعبه دنده

| | |
|---------------|-----------------------|
| نوع - مدل | دستی - ۶ دنده/ZF6S500 |
| نسبت دنده ۱ | ۶.۱۹۸ |
| نسبت دنده ۲ | ۳.۲۸۷ |
| نسبت دنده ۳ | ۲.۰۲۵ |
| نسبت دنده ۴ | ۱.۳۷۱ |
| نسبت دنده ۵ | ۱ |
| نسبت دنده ۶ | ۰.۷۸ |
| نسبت دنده عقب | ۵.۶۸۱ |

CLUTCH

| | |
|-----------|---|
| Type | Dry single plate with diaphragm spring |
| Mechanism | Outside diameter 350mm Hydro pneumatic |

| | |
|-----------|--|
| Type | تک صفحه ای، خشک |
| Mechanism | فنر دیافراگمی با قطر ۳۵۰ میلی متر بادی - روغنی |

کلاچ

| | |
|---------|--|
| نوع | تک صفحه ای، خشک |
| مکانیزم | فنر دیافراگمی با قطر ۳۵۰ میلی متر بادی - روغنی |

SUSPENSION SYSTEM

| | |
|-------------------------|--|
| Front & Rear suspension | Multi leaf spring with hydraulic double acting telescopic shock absorber |
|-------------------------|--|

| | |
|-------------------------|--|
| Front & Rear suspension | فنر تخت چند لایه مجهز به کمک فنر هیدرو تلسکوپی دو طرفه |
|-------------------------|--|

سیستم تعلیق

| | |
|-----------------|--|
| تعلیق جلو و عقب | فنر تخت چند لایه مجهز به کمک فنر هیدرو تلسکوپی دو طرفه |
|-----------------|--|

STEERING SYSTEM

| | |
|------|---|
| Type | Integral piston recirculating ball nut type - hydraulic |
|------|---|

| | |
|------|-------------------------------|
| Type | فرمان ساچمه گردان - هیدرولیکی |
|------|-------------------------------|

سیستم فرمان

| | |
|-----|-------------------------------|
| نوع | فرمان ساچمه گردان - هیدرولیکی |
|-----|-------------------------------|

BRAKE SYSTEM

| | |
|-------------------------|---|
| Front & Rear Type brake | Drum - Pneumatic |
| Brake auxiliary | Dual circuit, Air pressure brake + ABS |
| Parking brake | Exhaust brake Spring energy storage type |

| | |
|-------------------------|---|
| Front & Rear Type brake | کاسه ای - پنوماتیک |
| Brake auxiliary | دو مداره مستقل تمام بادی + ABS |
| Parking brake | ترمز اگزوز فعال سازی سیلندر ترمز عقب |

سیستم ترمز

| | |
|--------------------|---|
| جلو و عقب نوع ترمز | کاسه ای - پنوماتیک |
| ترمز کمکی | دو مداره مستقل تمام بادی + ABS |
| ترمز دستی | ترمز اگزوز فعال سازی سیلندر ترمز عقب |

ELECTRICAL SYSTEM

| | |
|------------|-----------------|
| Alternator | 28V - 70A |
| Battery | 2 x (12V - 75A) |

| | |
|------------|--------------------------|
| Alternator | ۲۸ ولت - ۷۰ آمپر |
| Battery | (۱۲ ولت - ۷۵ آمپر) ۲ عدد |

سیستم الکتریکی

| | |
|-------|--------------------------|
| دینام | ۲۸ ولت - ۷۰ آمپر |
| باتری | (۱۲ ولت - ۷۵ آمپر) ۲ عدد |

CHASSIS

| | |
|------------|------------|
| Type | Ladder |
| LxWxT (mm) | 6761x795x6 |

| | |
|------------|------------|
| Type | نردبانی |
| LxWxT (mm) | ۶۷۶۱x۷۹۵x۶ |

| | |
|----------------------------|------------|
| نوع | نردبانی |
| طول، عرض، ضخامت (میلی متر) | ۶۷۶۱x۷۹۵x۶ |

TIRE & RIM

| | |
|---------------------|--|
| Tire size & Type | 215/75/R17.5 235/75/R17.5 - Tubeless |
| Rim size & Material | 17.5 x 6.75" - Metal |

| | |
|---------------------|------------------------------------|
| Tire size & Type | ۲۱۵/۷۵/۱۷.۵ ۲۳۵/۷۵/۱۷.۵ - تیوبلس |
| Rim size & Material | ۱۷.۵ x ۶.۷۵" فلزی |

تایر و رینگ

| | |
|-----------------|------------------------------------|
| سایز و نوع تایر | ۲۱۵/۷۵/۱۷.۵ ۲۳۵/۷۵/۱۷.۵ - تیوبلس |
| سایز و جنس رینگ | ۱۷.۵ x ۶.۷۵" فلزی |

FUEL TANK

| | |
|-----------------------------|-------------|
| Material & Capacity (Liter) | Metal - 130 |
|-----------------------------|-------------|

| | |
|-----------------------------|------------|
| Material & Capacity (Liter) | فلزی - ۱۳۰ |
|-----------------------------|------------|

| | |
|--------------------|------------|
| جنس و ظرفیت (لیتر) | فلزی - ۱۳۰ |
|--------------------|------------|

PERFORMANCE

| | |
|-----------------------|------|
| Max. Gradeability (%) | 28 |
| Turning diameter (m) | 14.5 |

| | |
|-----------------------|------|
| Max. Gradeability (%) | ۲۸ |
| Turning diameter (m) | ۱۴.۵ |

| | |
|------------------------------------|------|
| حداکثر توان بالا روی از شیب (درصد) | ۲۸ |
| قطر گردش (متر) | ۱۴.۵ |

OTHER SPECIFICATIONS

| | |
|---|--|
| Air Conditioner | سیستم تهویه مطبوع |
| Multimedia 6.2" touch (Radio, Navigation, Bluetooth, USB, SD) | مولتی مدیا ۶.۲" لمسی (رادیو، رهیاب، بلوتوث، USB، SD) |
| LCD instruments | نمایشگر دیجیتال اطلاعات خودرو |
| Power window | شیشه بالابر برقی |
| Cruise control | کروز کنترل |
| Day light | چراغ رانندگی در روز |

| | |
|--|--|
| سیستم تهویه مطبوع | سیستم تهویه مطبوع |
| مولتی مدیا ۶.۲" لمسی (رادیو، رهیاب، بلوتوث، USB، SD) | مولتی مدیا ۶.۲" لمسی (رادیو، رهیاب، بلوتوث، USB، SD) |
| نمایشگر دیجیتال اطلاعات خودرو | نمایشگر دیجیتال اطلاعات خودرو |
| شیشه بالابر برقی | شیشه بالابر برقی |
| کروز کنترل | کروز کنترل |
| چراغ رانندگی در روز | چراغ رانندگی در روز |

* ممکن است برخی مشخصات و تجهیزات درج شده در این کاتالوگ در زمان فروش تغییر یافته باشد که در هر صورت ملاک نهایی، مشخصات خودروی آماده تحویل می باشد.