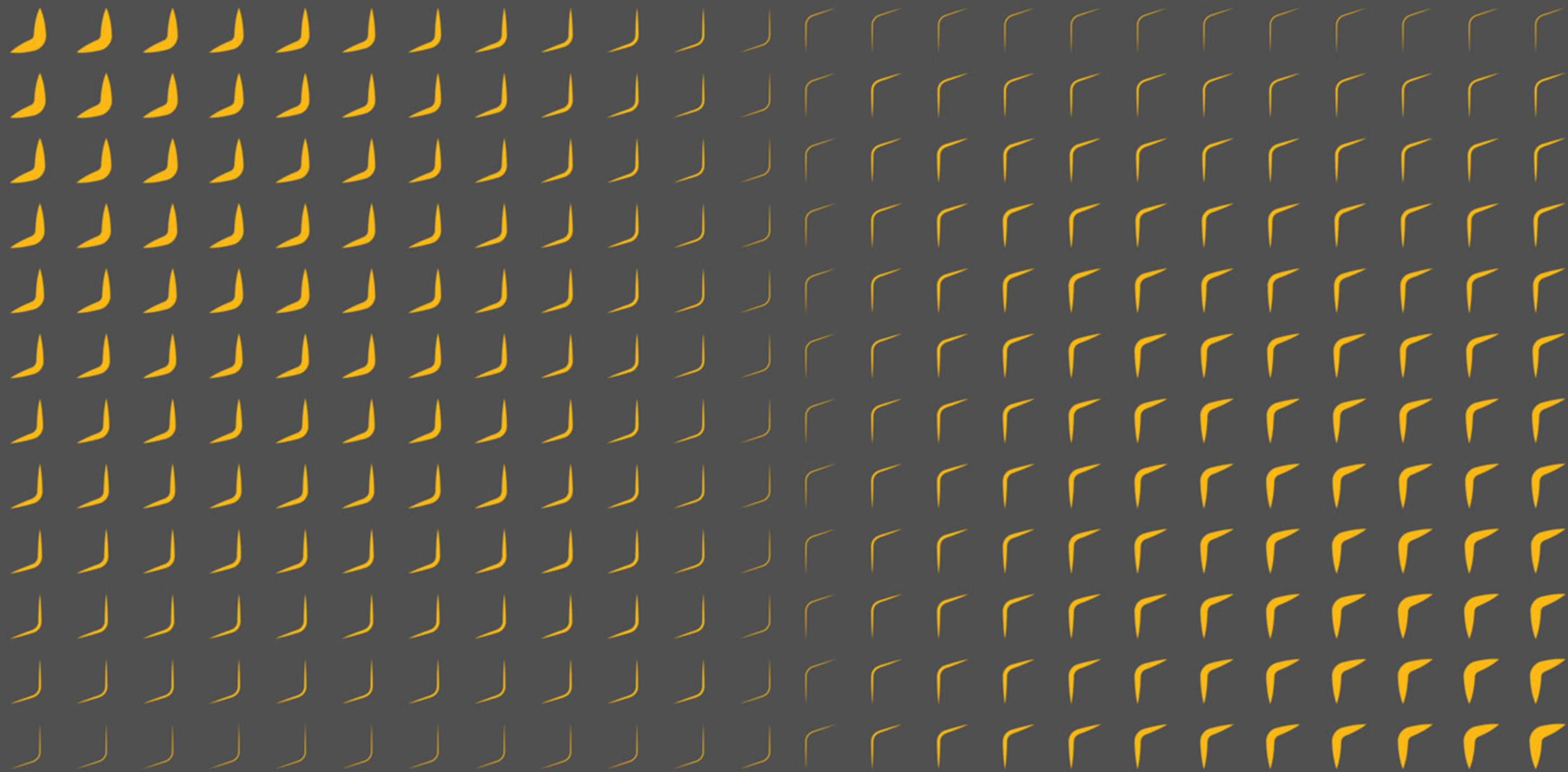


 BAHMAN
ب.ا.م.ن



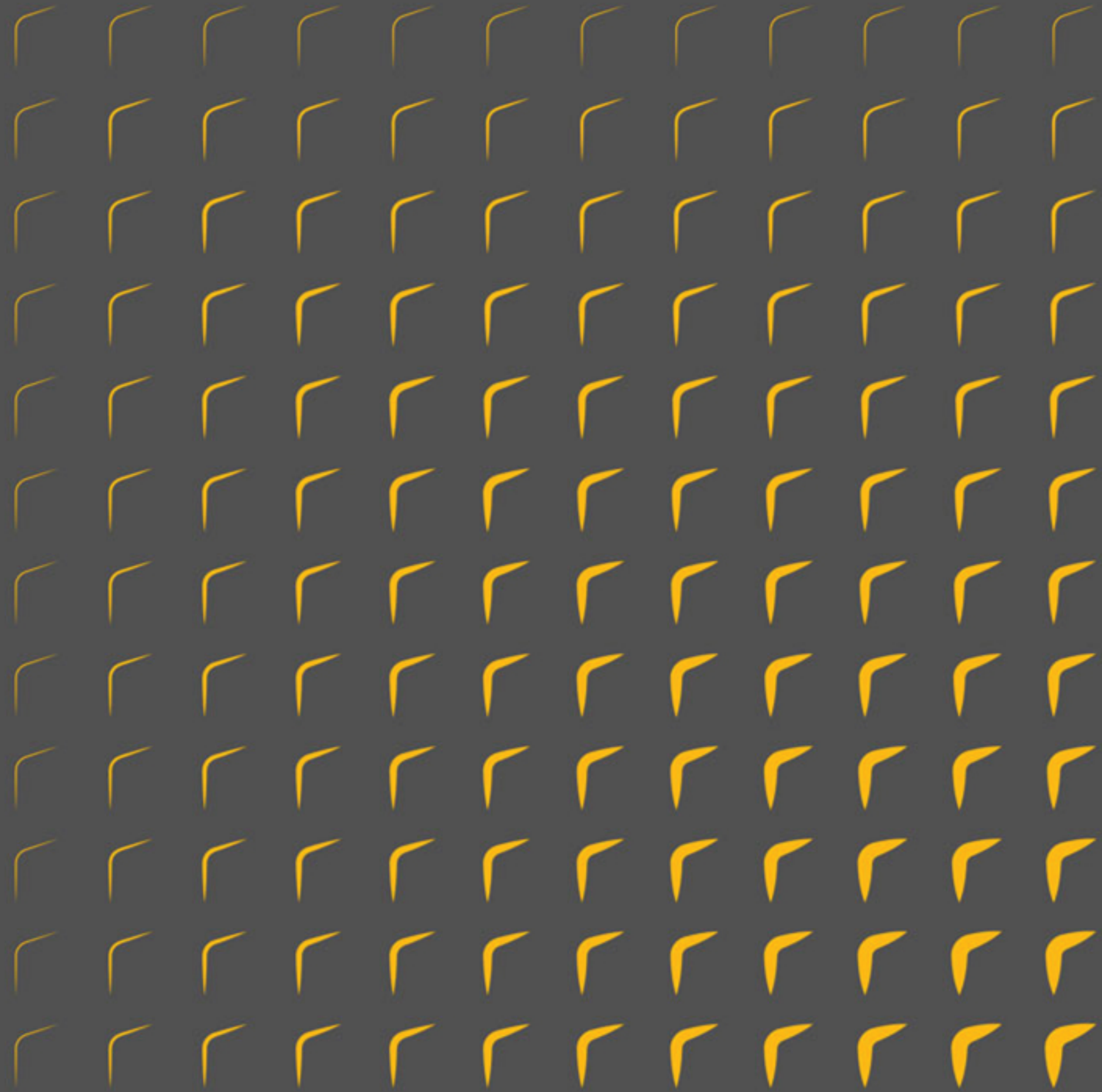
INROADS این روز

DESIGNED TO SUIT YOUR BUSINESS



این رُودز INROADS

DESIGNED TO SUIT YOUR BUSINESS



انواع کاربری

- امکان تجهیز و قفسه بندی فضای بار

- ظرفیت سرنشین ۲ نفر



سیستم تعلیق جلو و عقب



سیستم تعلیق جلو مستقل مک فرسون



سیستم تعلیق عقب یکپارچه فنر تخت

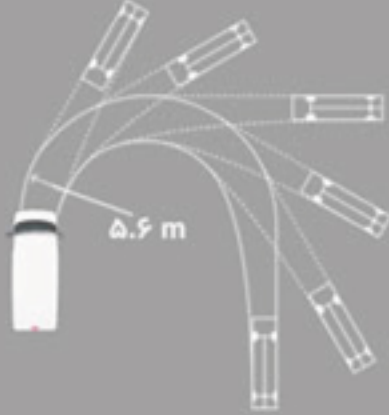
وزن خالص خودرو
۱۲۸۵ (kg)



- حداکثر شیب روی



- شعاع گردش



مشخصات فنی

ظرفیت حجمی بار
۵.۱ (m³)

ظرفیت حمل بار
۷۲۵ (kg)

- مجهز به نشانگر هشدار فشار بار تایر TPMS

- سیستم تشخیص مانع (رادار) تعبیه شده در عقب خودرو

- دوربین دنده عقب



INROADS اینرودز

این‌رودز

فضای بار با حجم مناسب این ون باری به شما این قابلیت را میدهد تا انواع و اقسام بارها و ابزارها را با کیفیت و ایمنی بالا حمل کنید



کف آلومینیومی اتاق بار
(آپشن)

کاور دیوارهای جانبی جهت حفاظت از بار

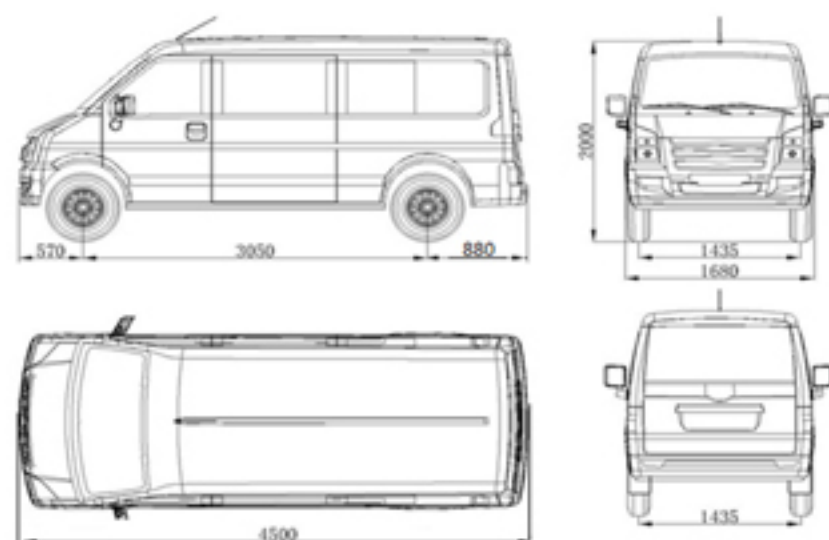


- ابعاد کلی ۲۰۰۰ x ۱۶۸۰ x ۴۵۰۰ (میلی متر)
- فاصله عرضی چرخ‌های جلو و عقب ۱۴۳۵ (میلی متر)
- فاصله دو محور ۳۰۵۰ (میلی متر)



تنوع رنگ سپر (آپشن)

دو درب کشویی جانبی و همچنین درب عمودی عقب خودرو بارگیری را از آنچه که فکر میکنید راحت تر کرده است

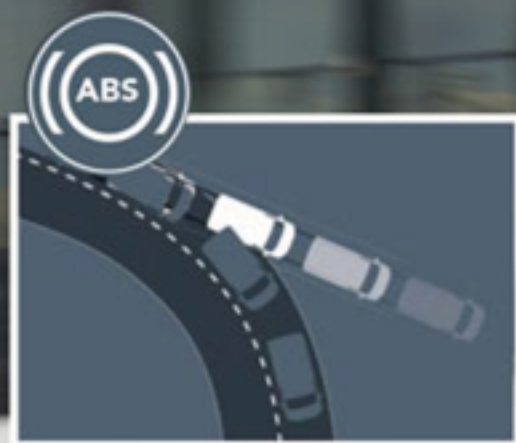


INROADS اینرودز

- ۱- فرمان برقی (EPS)
- ۲- سیستم مولتی مدیا ۹ اینچی مجهز به رادیو ، بلوتوث ، درگاه USB
- ۳- سیستم نمایش لحظه ای فشار باد تایرها TPMS
- ۴- سیستم تهویه مطبوع
- ۵- کمربند ایمنی سه نقطه ای



اینروز INROADS



این روز INROADS



اینروادز INROADS



این روز INROADS





این رودز INROADS



موتور

نوع موتور DK15-06 NA - ۴ سیلندر خطی

حجم موتور (سی سی) ۱۴۹۳

حداکثر قدرت موتور (اسب بخار/ دور بر دقیقه) ۱۰۵/۶۰۰۰

حداکثر گشتاور موتور (نیوتن متر/ دور بر دقیقه) ۱۴۰/۲۸۰۰-۳۶۰۰

سطح آلایندگی یورو ۵

تکنولوژی های پیشرفته DVVT, VGIS, Silent Chain, Pen-type Ignition coil

سیستم سوخت رسانی

سیستم سوخت رسانی Multipoint EFI

ظرفیت باک (لیتر) ۵۵

نوع سوخت (لیتر) بنزین

سیستم فرمان

سیستم فرمان برقی (EPS)

سیستم انتقال قدرت

حداکثر سرعت (کیلومتر بر ساعت) ۱۴۰

نوع گیربکس ۵ دنده دستی (5MT)

محور محرک محور عقب

سیستم ترمز

سیستم ترمز ABS

نوع ترمز جلو دیسکی / عقب کاسه ای

رینگ و تایر

سایز و نوع تایر 185/80R14 - تیوبلس

سایز و جنس رینگ 195R14C و آلومینیوم

سایر مشخصات

دوربین ثبت کننده رانندگی

سیستم تشخیص مانع (رادار) تعبیه شده در عقب خودرو

سیستم های کنترل کشش و کمکی ترمز (ABS-EBA-TCS-ESP)

مجهز به نشانگر هشدار فشار بار تایر

کنترل پایداری الکتریکی خودرو

کمربند ایمنی سه نقطه ای

کیسه هوا (راننده + سرنشین)

۲

عملکرد بالابر شیشه ها

کنترل الکتریکی روی شیشه های جلو

آینه داخلی دارای قابلیت ضد انعکاس نور(ضد خیرگی) به صورت دستی

تعداد بلندگوها (اسپیکرها)

۲

ابعاد صفحه نمایش LCD

9-Inch display

درگاه USB

۱

بلوتوث

رادیو

قفل فرمان

ریموت کنترل همراه با قفل مرکزی

جاسیگاری

ضدک

دوربین دنده عقب

پنل پلاستیکی جداکننده کابین راننده

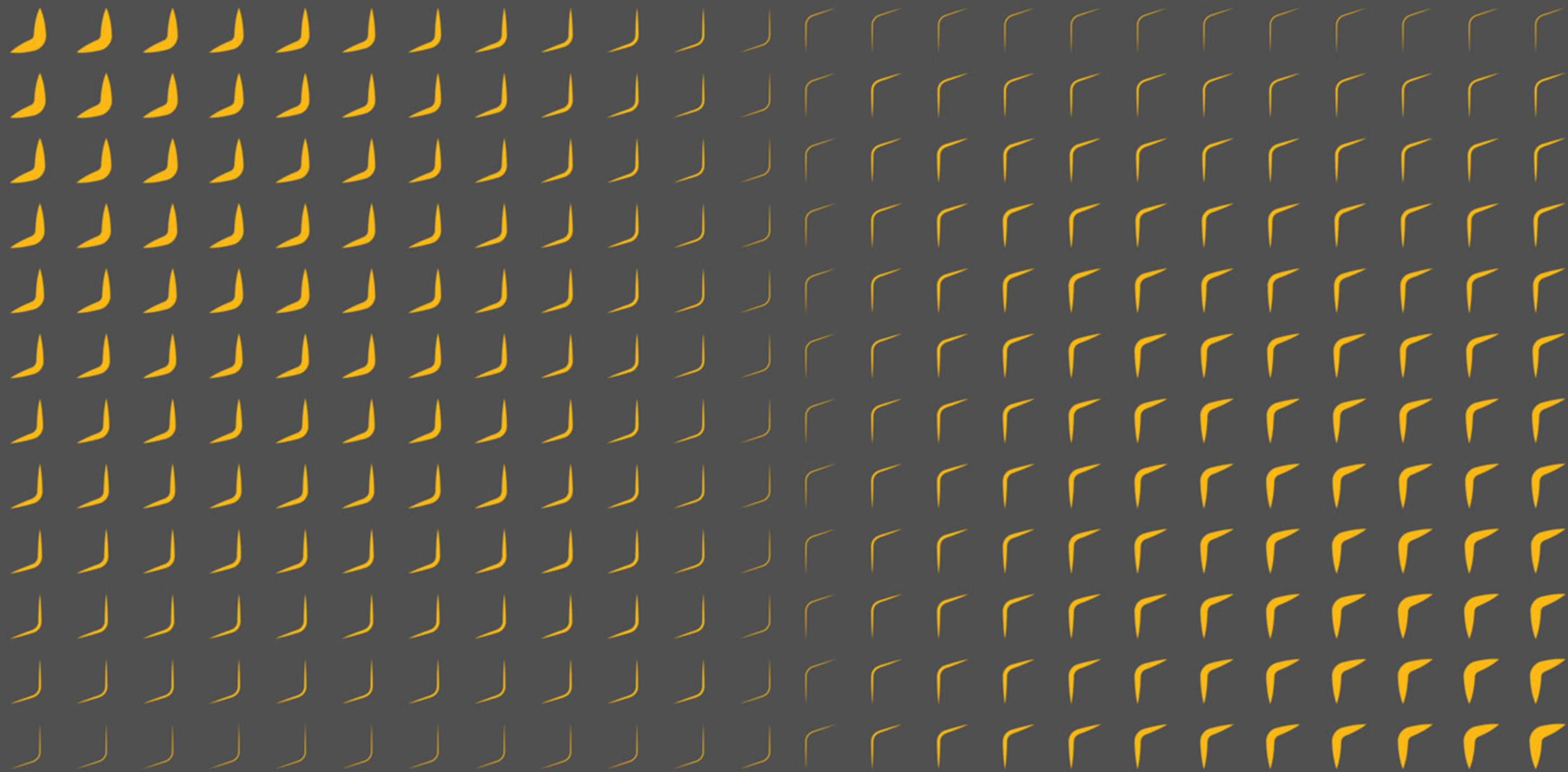
سیستم تهویه مطبوع

دستی

چراغ رانندگی در روز

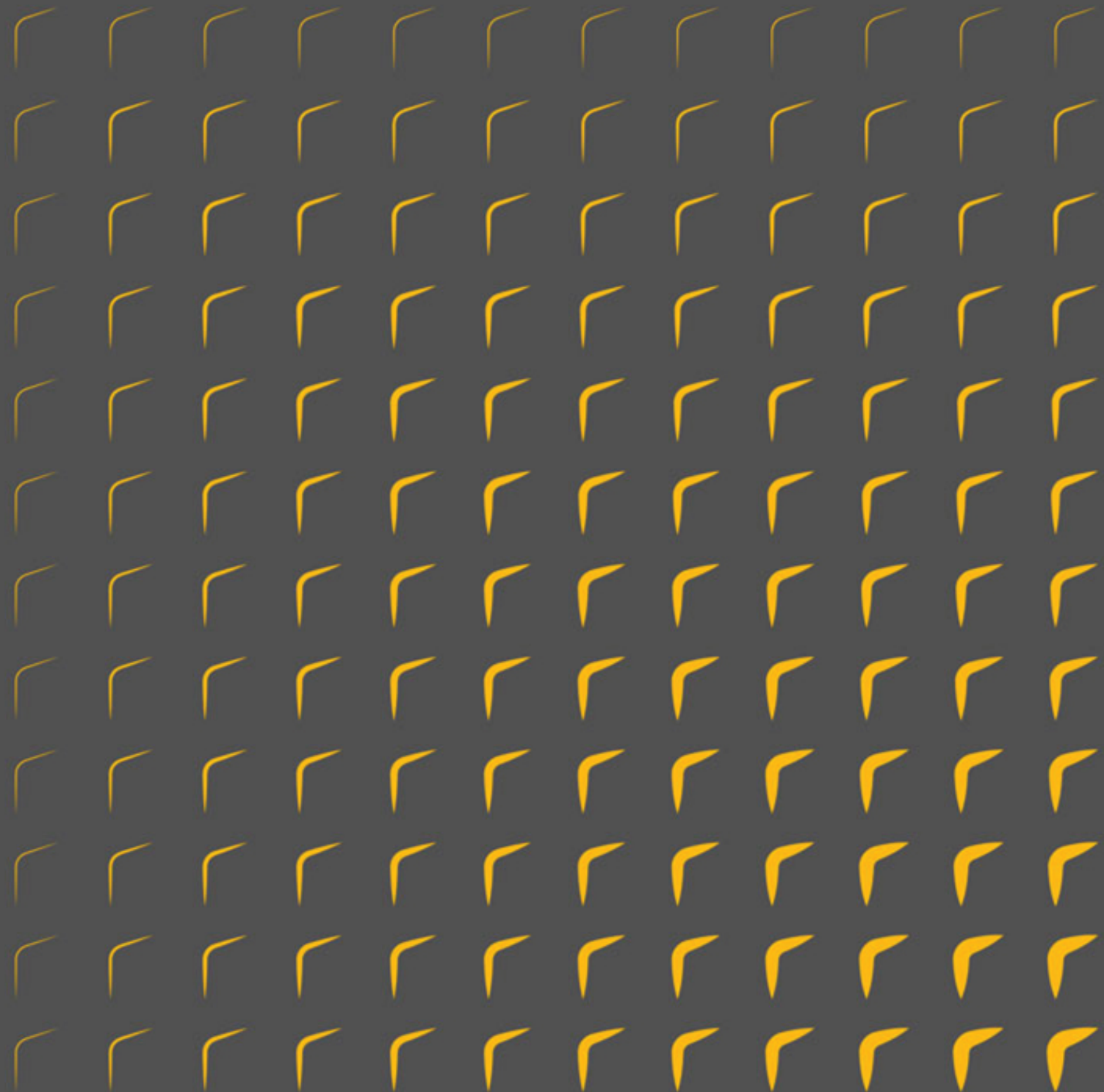
چراغ های مه شکن جلو و عقب





اینروز INROADS

DESIGNED TO SUIT YOUR BUSINESS




INROADS این رودز

آدرس : تهران، کیلومتر ۱۳ بزرگراه لشکری (جاده مخصوص کرج)، پلاک ۲۷۹، کدپستی: ۱۳۹۹۹-۳۹۷۱۱

No.279,13 km of Lashkari Expy,(Karaj Makhsoos Rd),Tehran, 13999-39711, Iran

+982148027 | ۰۲۱-۴۸۰۲۷

www.bahman.ir

 [bahmanmotorco](https://www.instagram.com/bahmanmotorco)

ممکن است برخی مشخصات و آپشن های ذکر شده در این کاتالوگ با خودروی ارائه شده متفاوت باشد که در هر صورت ملاک نهایی خودروی آماده تحویل می باشد